

Typ:

Einfachspannstock

Online
ansehen:

ESS



System:

Ein Spannschieber spannt mit einer durchgehenden Spindel gegen eine Festbacke.

Varianten:

ESS-M

Mechanische Spannweitenverstellung und Kraftaufbau

ESS-M-HD

Mechanische Spannweitenverstellung und mechanisch-hydraulischer Kraftaufbau

ESS-HD

Mechanische Spannweitenverstellung und hydraulischer Kraftaufbau

ESS-FV

Festbacke vorne, auf Bedienseite zur leichteren Bestückung schwerer Werkstücke

Einfachspannstock – unschlagbar in Vielseitigkeit und Ökonomie

AUF ANFRAGE:



Bettlänge bis
1.200 mm

OPTIONAL:



Flachbettversion
auf Anfrage (S. 8)

Wahlweise vorne oder hinten

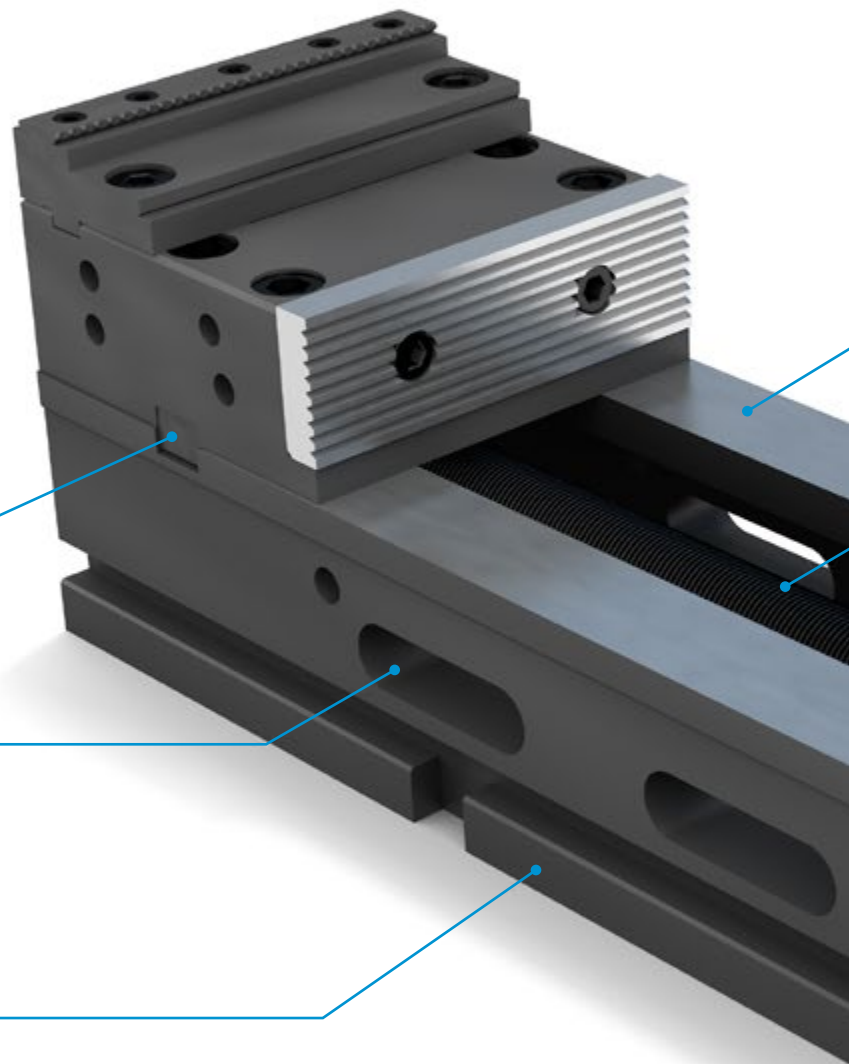
Zur optimalen Bestückung
wählen Sie die Festbacke
vorne oder hinten.

Optimiert

Kühlmittel- und Späneabfluß

Optional: Umlegbar

Gehärtete und geschliffene Seiten
für maximale Flexibilität



Vorteile, die überzeugen:

- Wiederholgenauigkeit $\leq 0,01$ mm
- Festbacke in allen Ebenen fixiert (X,Y,Z)
- Horizontal und vertikal (am Turm) einsetzbar
- Großer Spannbereich durch Aufsatz-Stufenbacken
- Grundausstattung: 2 Einschraubbacken und 1 Handkurbel

Passendes
Zubehör
finden Sie
ab Seite 96

Mehrfachaufspannung

Durch den Einsatz von Wechselschiebern können mehrere Werkstücke eingespannt werden. Der Einbau erfolgt ohne Werkzeug

Lückenloser Spannbereich

bei Spannweitenverstellung über eine durchgehende Spindel

Beste Wiederholgenauigkeit

Spannschieber und Spindelmutter aus einem Stück



Schmiernippel

Schmiernippel zur Abschmierung der Führungsbahn des Spannschiebers

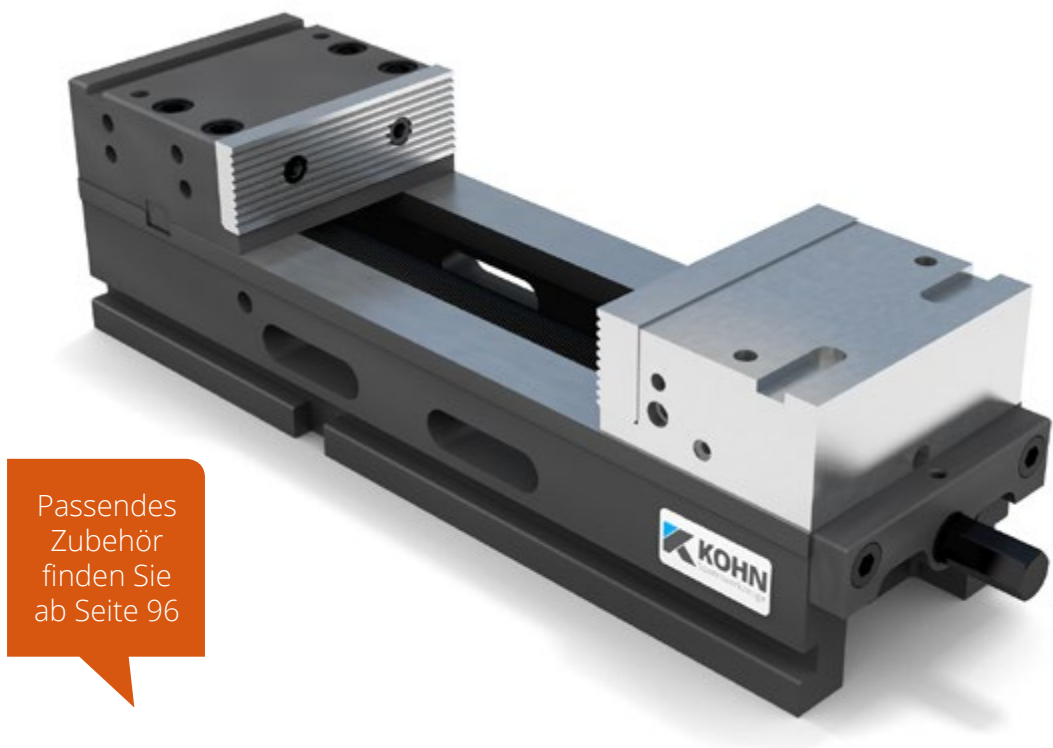
Manuell, hydraulisch od. mechanisch-hydraulisch

Je nach Anforderung: steigern Sie Ihre Produktivität



ESS-M & ESS-HD

Einfachspannstock, mechanische oder hydraulische Ausführung, *Festbacke hinten* (gegenüber Bedienseite)

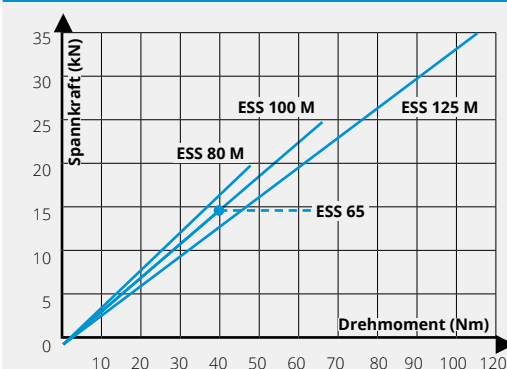


Passendes Zubehör finden Sie ab Seite 96

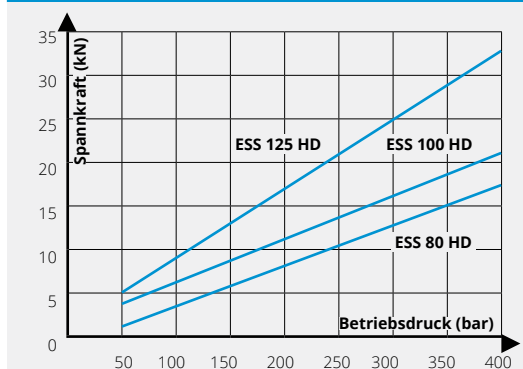
Vorteile, die überzeugen!

- ESS-HD: Option für Schnellverstellspindel zum schnellen Verschieben des Spannschiebers (keine Vertikalaufspannung möglich). Einstellung der Spannkraft über den Hydraulikdruck
- Option: Befestigungsbohrungen und Bohrungen für Ihre Nullpunktspannung
- Option für Längsnut

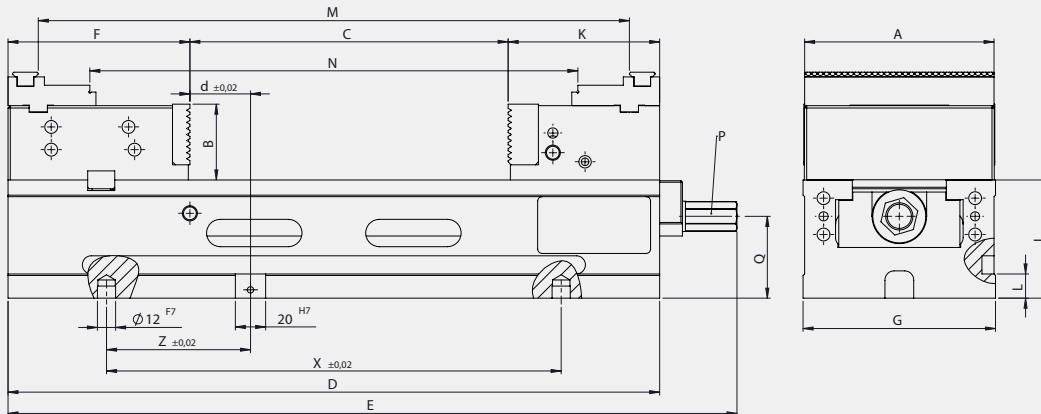
Spannkraftdiagramm ESS-M



Spannkraftdiagramm ESS-HD



Technische Zeichnung ESS-M & ESS-HD



Technische Daten ESS-M & ESS-HD

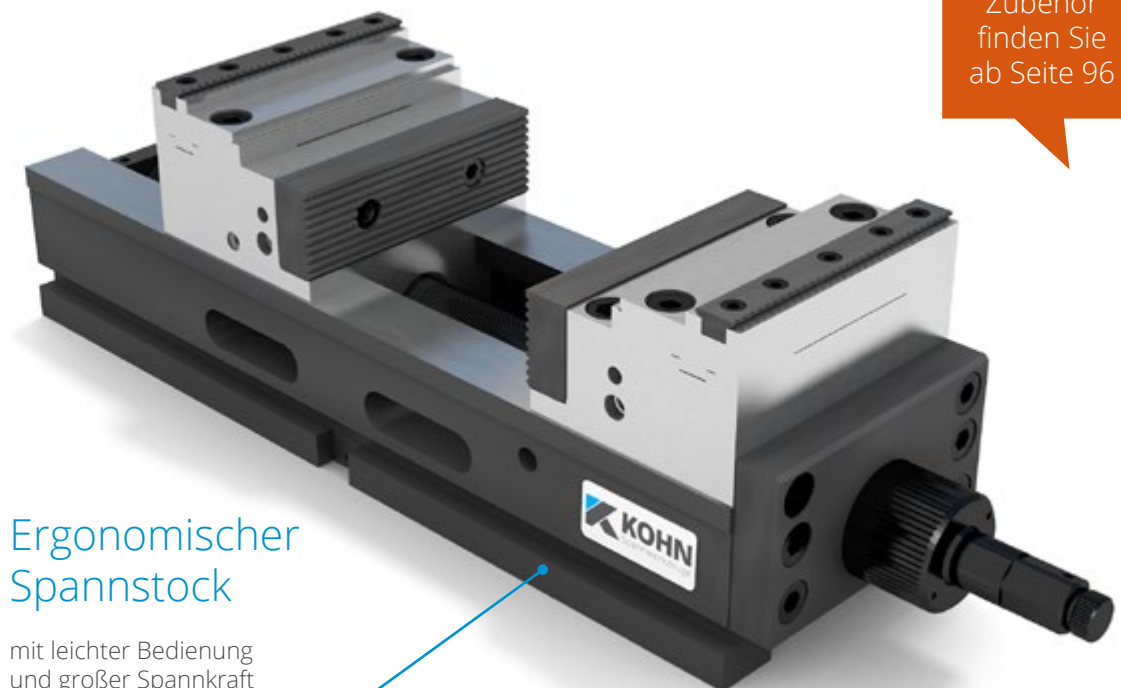
Backenbreite	A	65	80	100	125
Bestell-Nr. mechanisch		01211	01311	01411	01511
ohne Backen		01211000100	01311000100	01411000100	01511000100
Bestell-Nr. hydraulisch		-	01331	01431	01531
ohne Backen		-	01331000100	01431000100	01531000100
Einspanntiefe	B	25	32	44	50
Spannweite	C	0-99	0-173	0-180	0-210
Bettlänge	D	220	300	360	430
Gesamtlänge	E	260	345 (HD 330)	404 (HD 392)	481 (HD 472)
Festbacke	F	65,5	63,5	100	120
Fußbreite	G	78	84	104	127
Gesamthöhe	H	63	100	122	128
Betthöhe	J ^{h7}	38	68	78	78
Spannschieberlänge	K	55,5	63,5	80	100
	L	10	12	14	16
Sechskant SW	P	10	12	14	17
	Q	23	51	58	54
	d	20	20	40	40
	X	150	150	300	300
	Z	50,5	0	120	95
Spannweite mit Aufsatz-Stufenbacken	M	-	95-268	148-328	180-390
	N	-	39-212	92-272	112-322
Spannhub	mm	-	4-5	4-5	4-5
Spannkraft mechanisch	kN/Nm	15/40	20/48	25/64	35/115
Spannkraft hydraulisch	kN/380 bar	-	15	20	30
Gewicht	kg	5	11,5	21	36



ESS-FV M-HD

Einfachspannstock, mechanisch-hydraulischer Kraftverstärker, *Festbacke vorne* (an der Bedienseite)

Passendes Zubehör finden Sie ab Seite 96



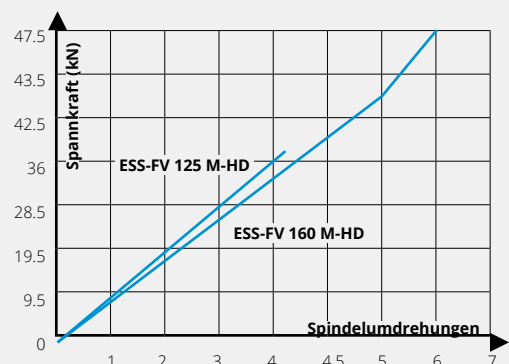
Ergonomischer Spannstock

mit leichter Bedienung und großer Spannkraft

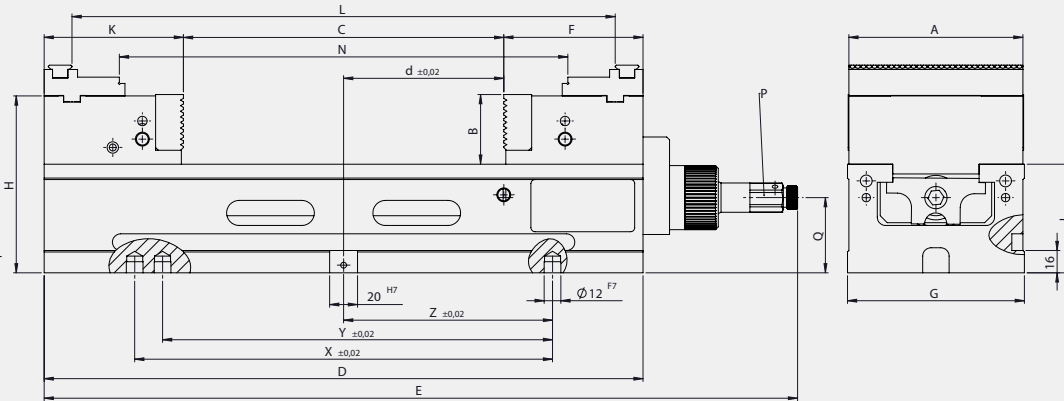
Vorteile, die überzeugen!

- ▣ Festbacke an der Bedienseite: Bestes Handling für den Maschinenbediener, ideal bei großem Y-Verfahrenweg
- ▣ Option: Befestigungsbohrungen und Bohrungen für Ihre Nullpunktspannung
- ▣ Spannkraft über Markierungsringe ablesbar

Spannkraftdiagramm ESS-FV M-HD



Technische Zeichnung ESS-FV M-HD



Technische Daten ESS-FV M-HD

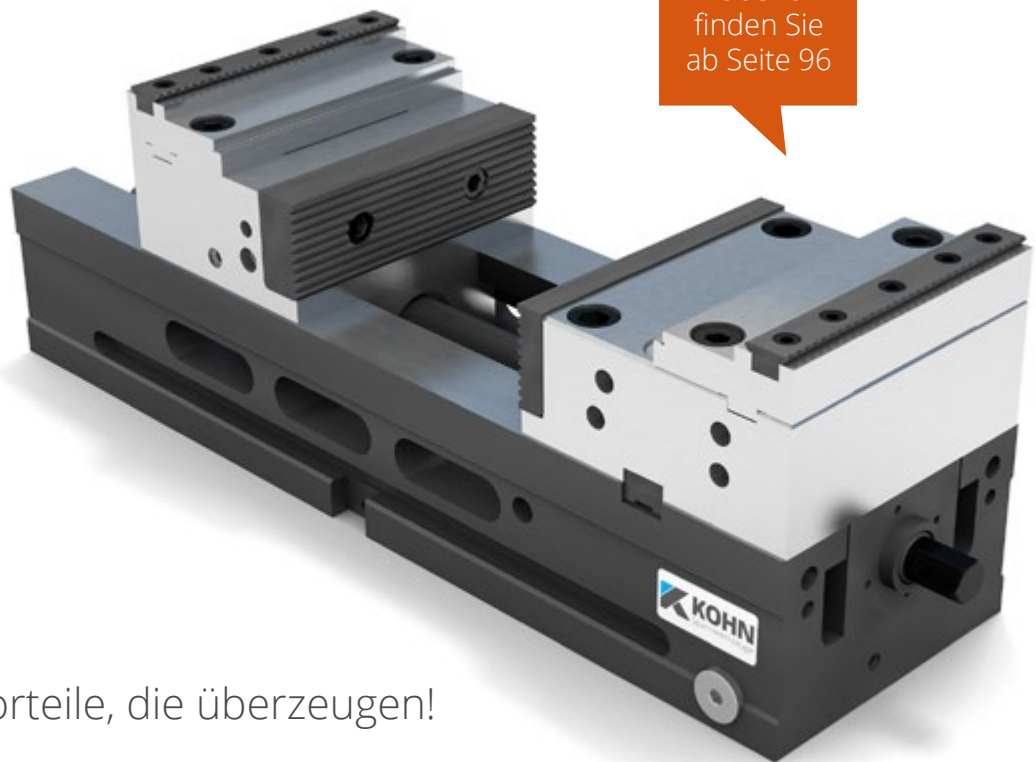
Backenbreite	A	125					160			
Bestell-Nr.		01520-FV	01521-FV	01522-FV	01523-FV	01524-FV	01620-FV	01621-FV	01622-FV	01623-FV
Einspanntiefe	B	50					54			
Bettlänge	D	430	500	560	680	740	600	750	900	1050
Gesamtlänge	E	545	615	675	795	855	714	864	1014	1164
Spannweite	C	0-230	0-300	0-360	0-480	0-540	0-342	0-492	0-642	0-792
Festbacke	F	100					130			
Fußbreite	G	127					162			
Gesamthöhe	H	128					144			
Betthöhe	J h7	78					90			
Spannschieber	K	100					126			
Aufsatz-Stufenbacken	L	160-390	160-460	160-520	160-640	160-700	204-546	204-696	204-846	204-996
	N	92-322	92-392	92-452	92-572	92-632	134-476	134-626	134-776	134-926
Sechskant SW	P	19					19			
	Q	54					64			
	d	115	150	180	240	270	170	245	320	395
	X	300	400	400	500	500	500	500	500	500
	Y	280	-	-	480	480	-	480	480	480
	Z	150	200	200	250	250	250	250	250	250
Spannkraft	kN	38					47,5			
Gewicht	kg	35	39	42	47	50	68	78	88	98



ESS-FV HD

Einfachspannstock, hydraulische Kraftregulierung, *Festbacke vorne* (an der Bedienseite)

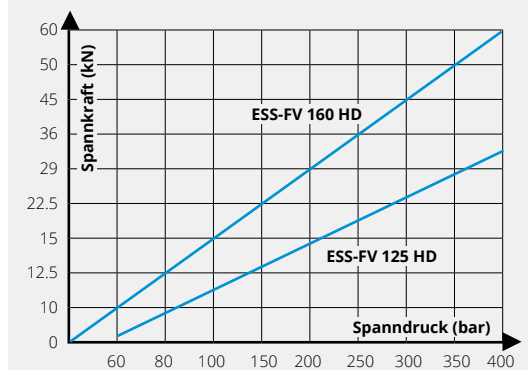
Passendes
Zubehör
finden Sie
ab Seite 96



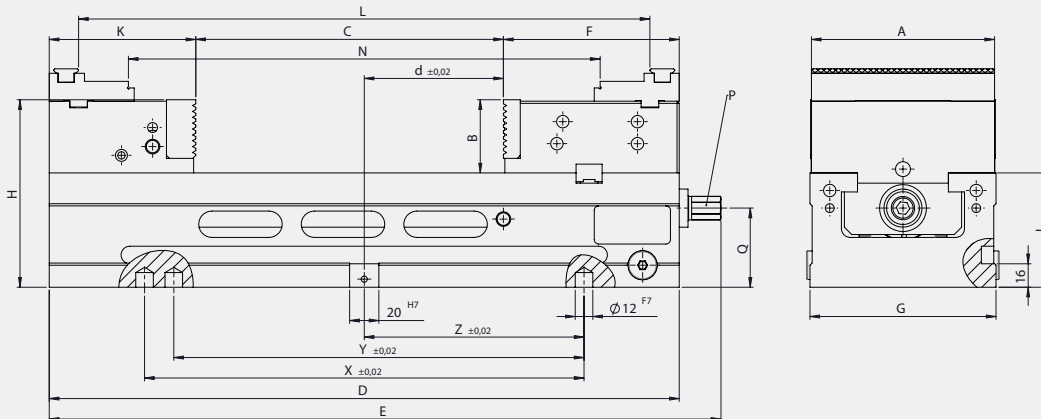
Vorteile, die überzeugen!

- ▣ Festbacke an der Bedienseite: bestes Handling für den Maschinenbediener, ideal bei großem Y-Verfahrweg
- ▣ Spannkraft über den Hydraulikdruck einstellbar
- ▣ ESS-HD: Option für Schnellverstellspindel zum schnellen Verschieben des Spanschiebers (keine Vertikalauftension möglich).
- ▣ Option: Befestigungsbohrungen und Bohrungen für Ihre Nullpunktspannung

Spannkraftdiagramm ESS-FV HD



Technische Zeichnung ESS-FV HD



Technische Daten ESS-FV HD

Backenbreite	A	125					160			
Bestell-Nr.		01530-FV	01531-FV	01532-FV	01533-FV	01534-FV	01630-FV	01631-FV	01632-FV	01633-FV
Einspanntiefe	B	50					54			
Bettlänge	D	430	500	560	680	740	600	750	900	1050
Gesamtlänge	E	463	533	593	713	773	647	797	947	1097
Spannweite	C	0-210	0-280	0-340	0-460	0-520	0-325	0-475	0-625	0-775
Festbacke	F	120					146.5			
Fußbreite	G	127					162			
Gesamthöhe	H	128					144			
Betthöhe	J h7	78					90			
Spannschieber	K	100					126			
Aufsatzbacken	L	180-390	180-460	180-520	180-640	180-700	221-529	221-679	221-829	221-979
	N	112-322	112-392	112-452	112-572	112-632	151-478	151-628	151-778	151-928
Sechskant SW	P	14					17			
	Q	54					64			
	d	95	130	160	220	250	153.5	228.5	303.5	378.5
	X	300	400	500	500	500	400	500	500	500
	Y	280	-	480	480	480	-	480	480	480
	Z	150	200	200	250	250	200	250	250	250
Spannhub		4					4			
Spannkraft hydraulisch	kN/ 380 bar	30					55			
Gewicht	kg	46	51	55	63	67	72	82	93	103