

Typ:

Maschinenschraubstock

Online
ansehen:

NCS



System:

Positionsgenaues Spannen mit einem Spannschieber gegen eine Festbacke.

Varianten:

NCS 125 M-HD

Mechanisch-hydraulische Kraftübersetzung bis 40 kN.

NCS 125 HD

Hydraulische Ausführung über externes Hydraulikaggregat bis 35 kN.

NCA 125 M-HD/HD

Ausführung für den vertikalen Einsatz, direkte Montage auf dem Maschinentisch

NCS-ZA 125 M-HD

Mit Zuganker-System und mechanisch-hydraulischer Kraftübersetzung bis 25 kN.

NCS – unser Bestseller! Vielseitig und ökonomisch

Adaptierbar

Nut und Gewinde für Aufsatzbacken und Gripeinsätze

Individuell

Flexibel – für jeden Maschinentisch einsetzbar, mit Spanneinsatz und Nutzensteinen (optional) sofort startklar

Optimale Positionierung

Quernut für die Ausrichtung

Schnelle Voreinstellung

Absteckbolzen für schnelles Vorpositionieren

Vorteile, die überzeugen:

- Wiederholgenauigkeit $\leq 0,01$ mm
- Festbacke in allen Ebenen fixiert (X,Y,Z)
- Vertikaler Einsatz direkt auf dem Maschinentisch optional als NCA
- Großer Spannbereich durch Aufsatz-Stufenbacken
- Grundausstattung: 2 Wende-Einschraubbacken und 1 Handkurbel
- seitlich umlegbar, mit Befestigungsbohrungen für Nutabstand von 63 mm und 100 mm (bei Bettlänge 470 mm – ansonsten optional)

Passendes
Zubehör
finden Sie
ab Seite 96

AUF ANFRAGE:



Bettlänge bis
1.200 mm

Mehrfachaufspannung

Durch den Einsatz von Wechselschiebern können mehrere Werkstücke eingespannt werden. Der Einbau erfolgt ohne Werkzeug

Optional: Zeitersparnis

Schnelles Umrüsten durch Niederzug-Schnellwechselbacken (S. 128)

Spindelantrieb

Wahlweise Ausführung mechanisch-hydraulisch bis 40kN oder rein mechanisches Spannen bis 10kN. Rein hydraulisches Spannen bis 35kN durch Austausch des Spanschiebers.

Optional: Winkeltrieb

Zur Bedienung von oben, bei engen Platzverhältnissen und langen Unterteilen

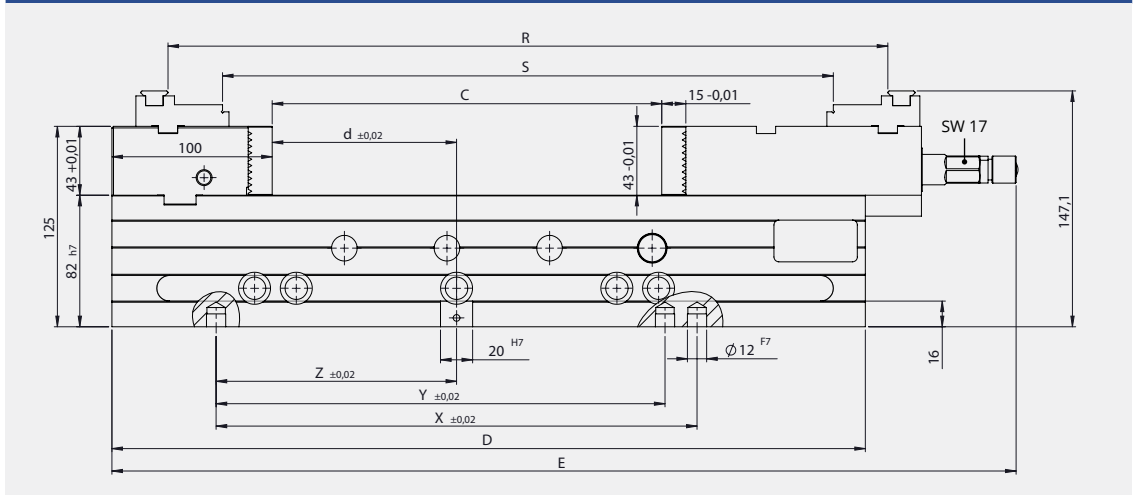




NCS 125 M-HD

Manuell oder mechanisch-hydraulisch – Spannen bis 1.200 mm Bettlänge

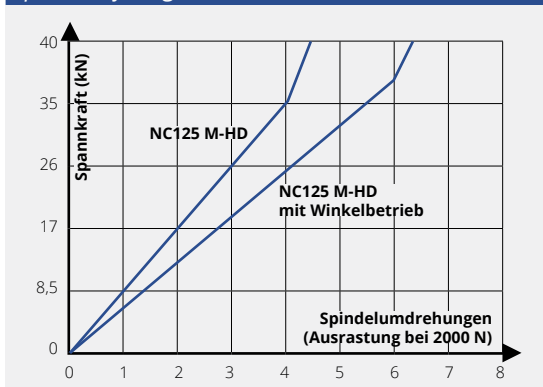
Technische Zeichnung NCS 125 M-HD



Technische Daten NCS 125 M-HD

Bestell-Nr.	09522	09523	09524	09525	09526	09527	09528	09529	Optional	
ohne Backen	000100	000100	000100	000100	000100	000100	000100	000100		
Backenbreite/ Gesamtbreite	125/127									
Bettlänge	D	470	534	598	662	726	790	854	918	max. 1200
Gesamtlänge	E	564	628	692	756	820	884	948	1012	
	d	115	167	199	231	263	295	327	359	
	X	300	400	500	500	500	500	500	500	
	Y	280	-	480	480	480	480	480	480	
	Z	150	200	250	250	250	250	250	250	
Spannweite	C	0-239	0-303	0-367	0-431	0-495	0-559	0-623	0-687	
Spannweite	R	131-445	131-509	131-573	131-637	131-701	131-765	131-829	131-893	
Spannweite	S	63-377	63-441	63-505	63-569	63-633	63-697	63-761	63-825	
Gewicht	kg	37.6	41.7	45.1	48.5	51.9	55.3	58.7	62.1	

Spannkraftdiagramm NCS 125 M-HD



Passendes
Zubehör
finden Sie
ab Seite 96



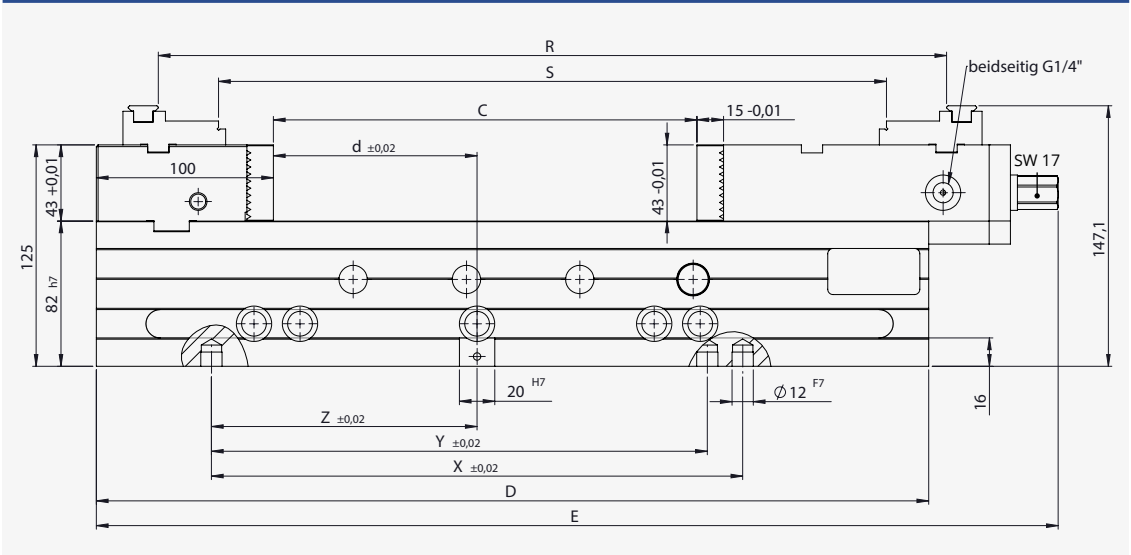
NCS 125/990 M-HD als Doppelspannstock mit Sondermittelbacke und zweitem Spanschieber



NCS 125 HD

Hydraulisch Spannen – für Ihre Serienfertigung

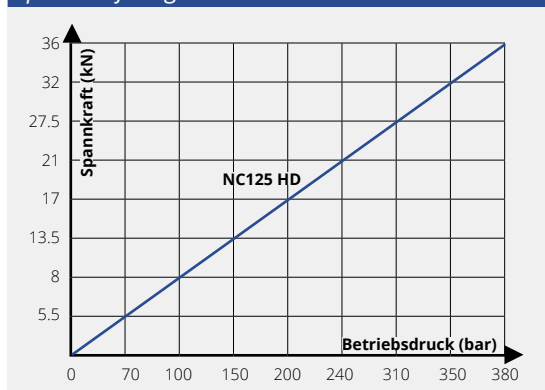
Technische Zeichnung NCS 125 HD



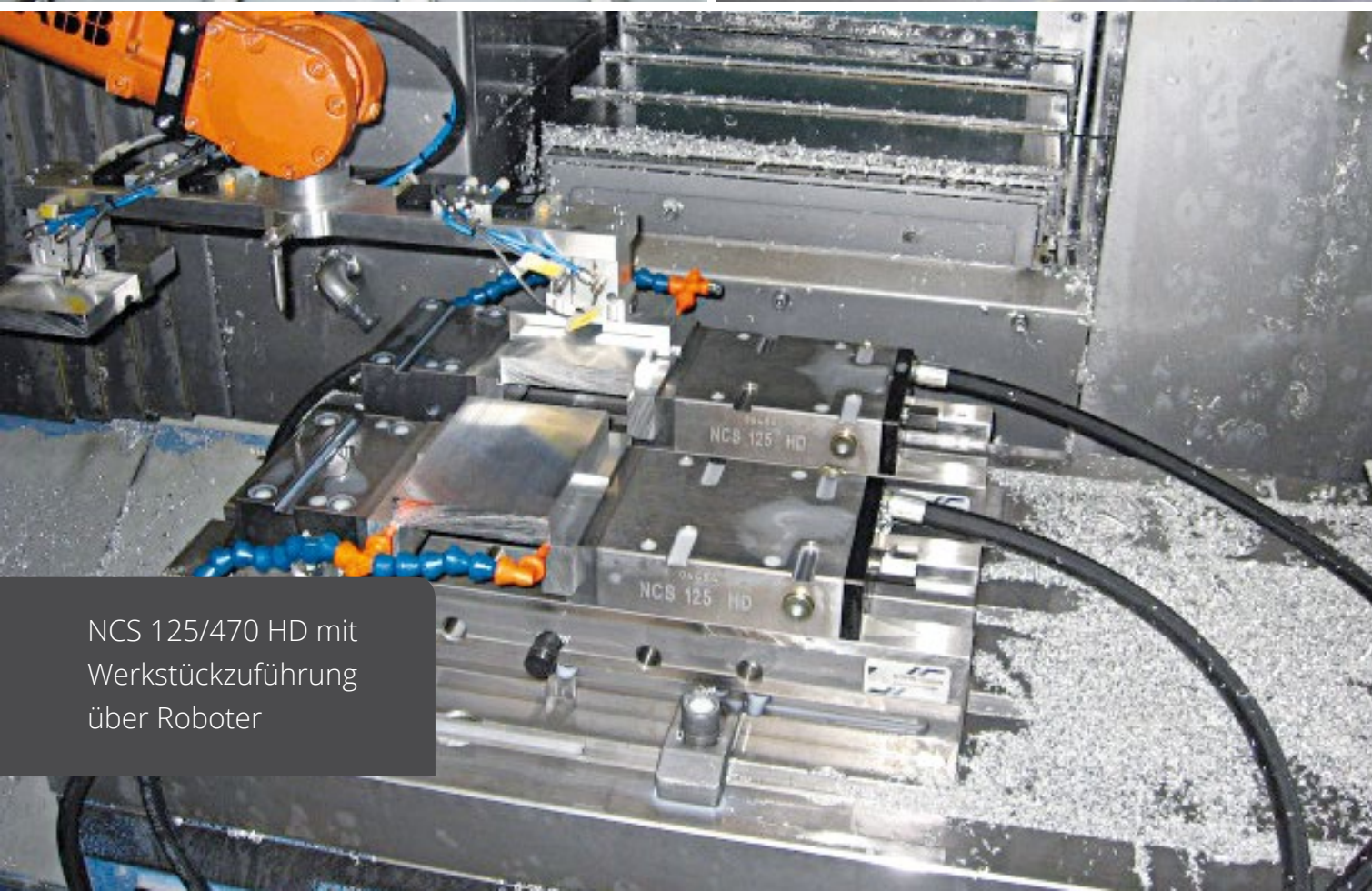
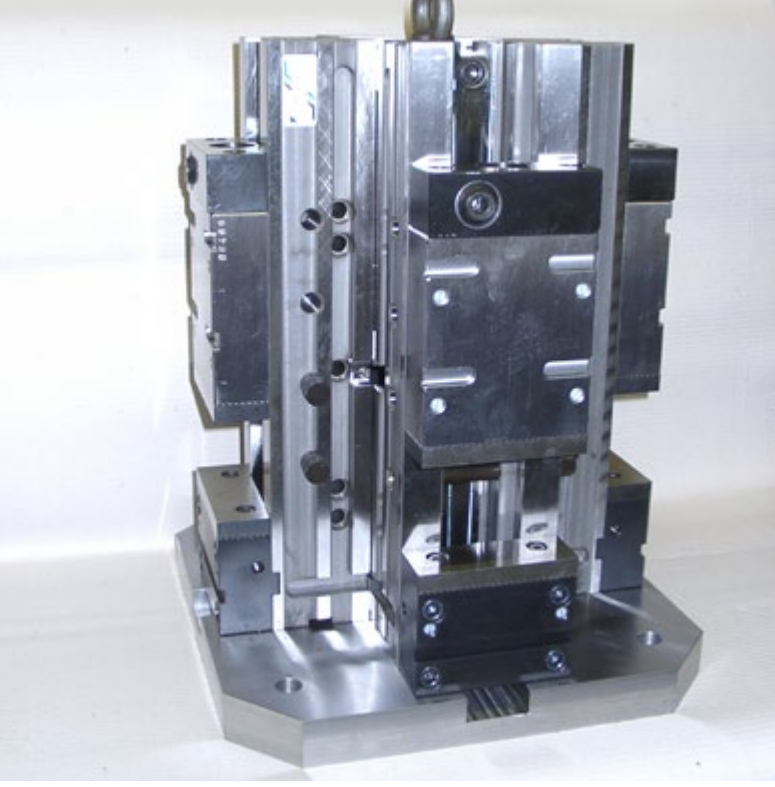
Technische Daten NCS 125 HD

Bestell-Nr.	09532	09533	09534	09535	09536	09537	09538	09539	Optional	
ohne Backen	09532 000100	09533 000100	09534 000100	09535 000100	09536 000100	09537 000100	09538 000100	09539 000100		
Backenbreite/ Gesamtbreite	125/127									
Bettlänge	D	470	534	598	662	726	790	854	918	max. 1200
Gesamtlänge	E	542	606	670	734	798	862	926	990	
	d	115	167	199	231	263	295	327	359	
	X	300	400	500	500	500	500	500	500	
	Y	280	-	480	480	480	480	480	480	
	Z	150	200	250	250	250	250	250	250	
Spannweite	C	0-239	0-303	0-367	0-431	0-495	0-559	0-623	0-687	
Spannweite	R	131-445	131-509	131-573	131-637	131-701	131-765	131-829	131-893	
Spannweite	S	63-377	63-441	63-505	63-569	63-633	63-697	63-761	63-825	
Gewicht	kg	37.7	41.1	45.2	48.6	52	55.4	58.8	62.2	

Spannkraftdiagramm NCS 125 HD



Passendes
Zubehör
finden Sie
ab Seite 96



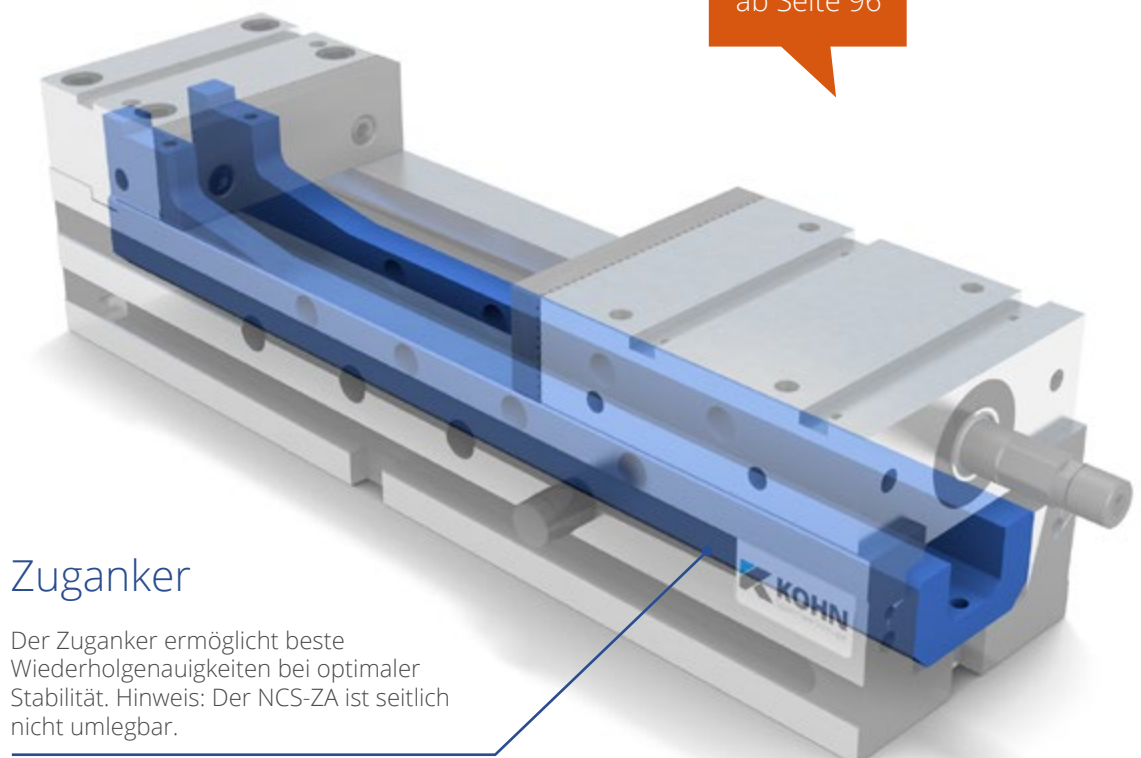
NCS 125/470 HD mit
Werkstückzuführung
über Roboter



NCS-ZA 125 M-HD

Höchste Wiederholgenauigkeit und Präzision dank Zugankersystem

Passendes
Zubehör
finden Sie
ab Seite 96



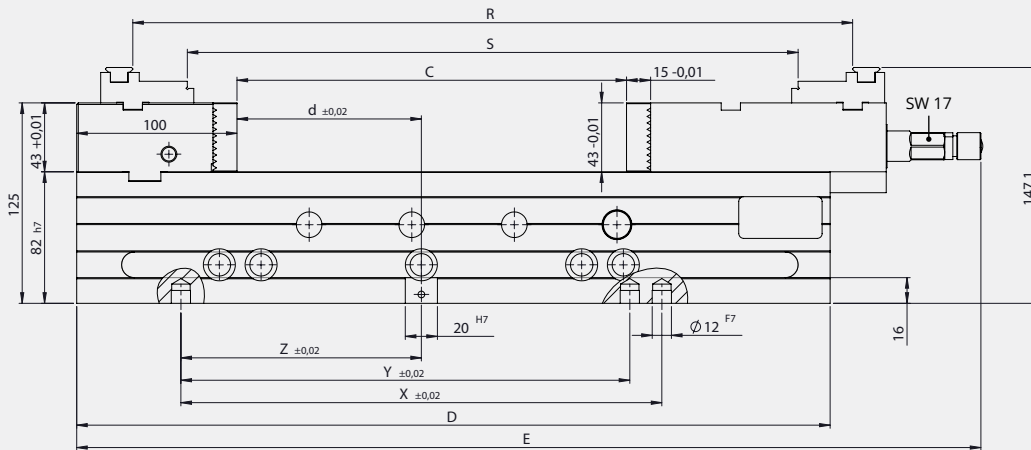
Zuganker

Der Zuganker ermöglicht beste Wiederholgenauigkeiten bei optimaler Stabilität. Hinweis: Der NCS-ZA ist seitlich nicht umlegbar.

Vorteile, die überzeugen!

- Bei voller Spannkraft wird die Festbacke durch den Spannschieber nur noch im μ -Bereich weggedrückt. Gleichzeitig werden Winkelfehler der Festbacke und somit auch beim Werkstück weitgehend verhindert.
- Der Zuganker ermöglicht den Einsatz mit Nullpunktspannsystemen. Er überträgt die Spannkraft direkt zur Festbacke, das Unterteil bleibt weitgehendst kraftfrei. Das Herstellen hochpräziser Werkstücke ist dadurch gewährleistet.
- Durch den Einsatz von Niederzug-Wechselbacken werden die Einsatzmöglichkeiten des Spannstocks erweitert. Selbst vorhandene Winkelfehler von Werkstücken können ausgeglichen werden.

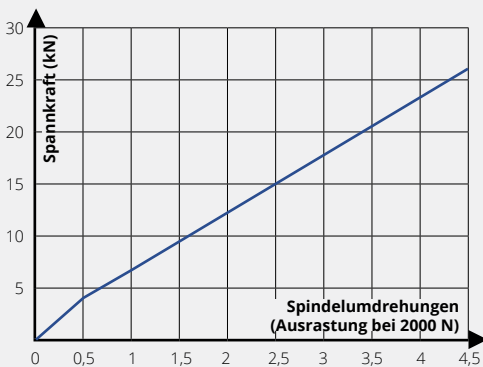
Technische Zeichnung NCS-ZA 125 M-HD



Technische Daten NCS-ZA 125 M-HD

Bestell-Nr.	09522ZA	09523ZA	09524ZA	09525ZA	09526ZA	
Backenbreite/ Gesamtbreite	125/127					
Bettlänge	D	470	534	598	662	726
Gesamtlänge	E	564	628	692	756	820
	d	115	167	199	231	263
	X	300	400	500	500	500
	Y	280	-	480	480	480
	Z	150	200	250	250	250
Spannweite	C	0-239	0-303	0-367	0-431	0-495
Spannweite	R	131-445	131-509	131-573	131-637	131-701
Spannweite	S	63-377	63-441	63-505	63-569	63-633
Gewicht	kg	39,7	43,2	46,7	50,2	53,7

Spannkraftdiagramm NCS-ZA 125 M-HD



Funktionsweise NCS-ZA 125 M-HD

