

Typ: 2-Achsen-Zentrierspanner

VZA

Online
ansehen:



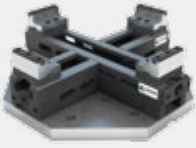
System:

Komplexe Teile prozesssicher ins
Zentrum gebracht

Varianten:

Individuelle...

... Bettlängen auf Anfrage.



VZA

VZA – Spannen direkt ins Zentrum: Höchste Haltekräfte und Präzision bei maximaler Span(n)leistung!

Spannbereich bis 560 mm

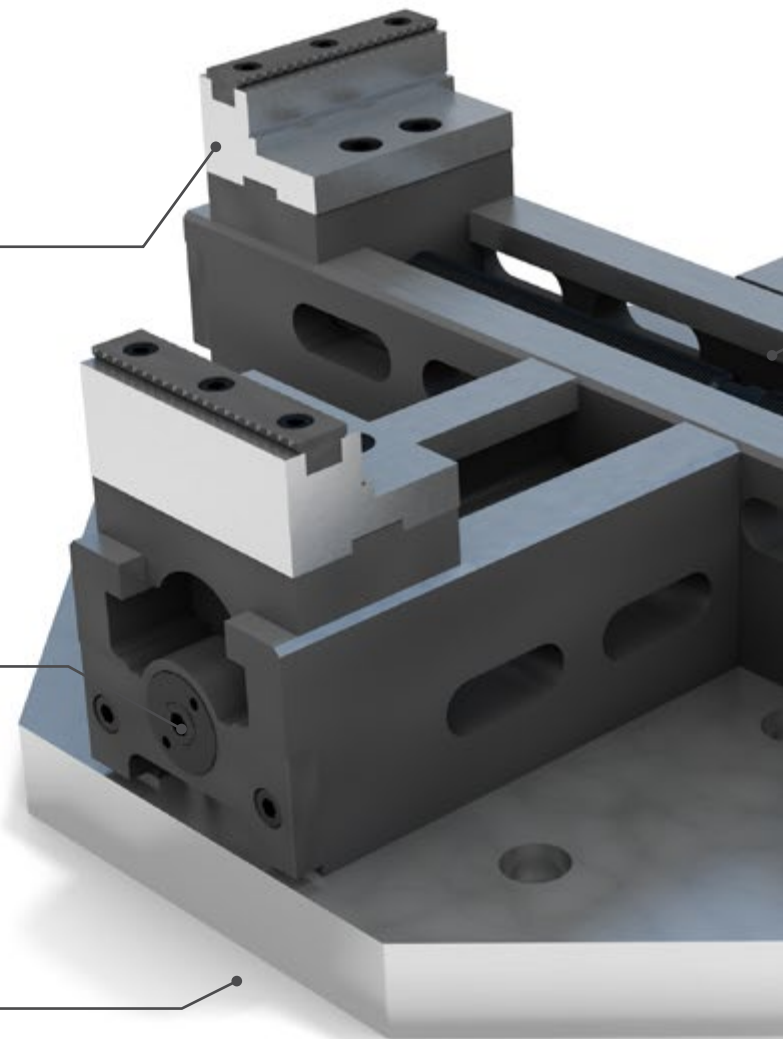
Mit Formbacken können Werkstücke
bis \varnothing 560 mm gespannt werden bei
einer Bettlänge von 600 mm!

Hohe Zentrier- genauigkeit $\pm 0,02$ mm

Zwei durchgehende Spindeln ermögli-
chen maximale Präzision.

Beliebige Nullpunkt- spannsysteme

Adaptierbar auf jedes beliebige
Nullpunktspannsystem



Spannen direkt im Zentrum: die flexible Lösung beispielsweise für den Formenbauer. Über zwei Achsen spannen Sie Ihr Material immer genau im Zentrum. Schneller und unkomplizierter geht's nicht. Jede Spanngröße und jedes Grundplatten-Bohrbild ist machbar. Durch die hervorragende Reproduzierbarkeit können Werkstücke problemlos entnommen und wieder eingesetzt werden. Zusätzlich stehen Ihnen mit unserem umfangreichen Backensortiment viele individuelle Aufspannlösungen zur Verfügung.

Passendes
Zubehör
finden Sie
ab Seite 96

Zentrische Werkstückspannung

Nach innen und außen erfolgt eine formschlüssige Spannung über 4 Seiten.

Optimale Raumausnutzung

Beste Zugänglichkeit und optimale Maschinenraumausnutzung eröffnen unzählige Möglichkeiten.

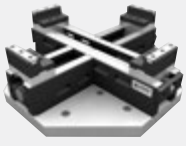
Einfache Programmierung

Beim Programmieren starten Sie einfach aus dem Zentrum. Leichter geht's nicht!

Einfache Maschinen- tisch-Montage

Über Mittelbohrung und Quernut auf jedem Maschinentisch reproduzierbar zu montieren

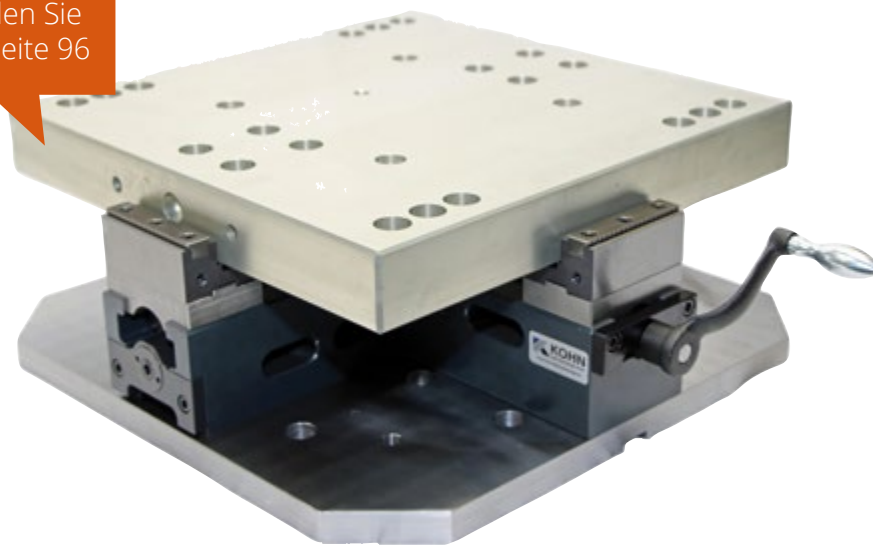




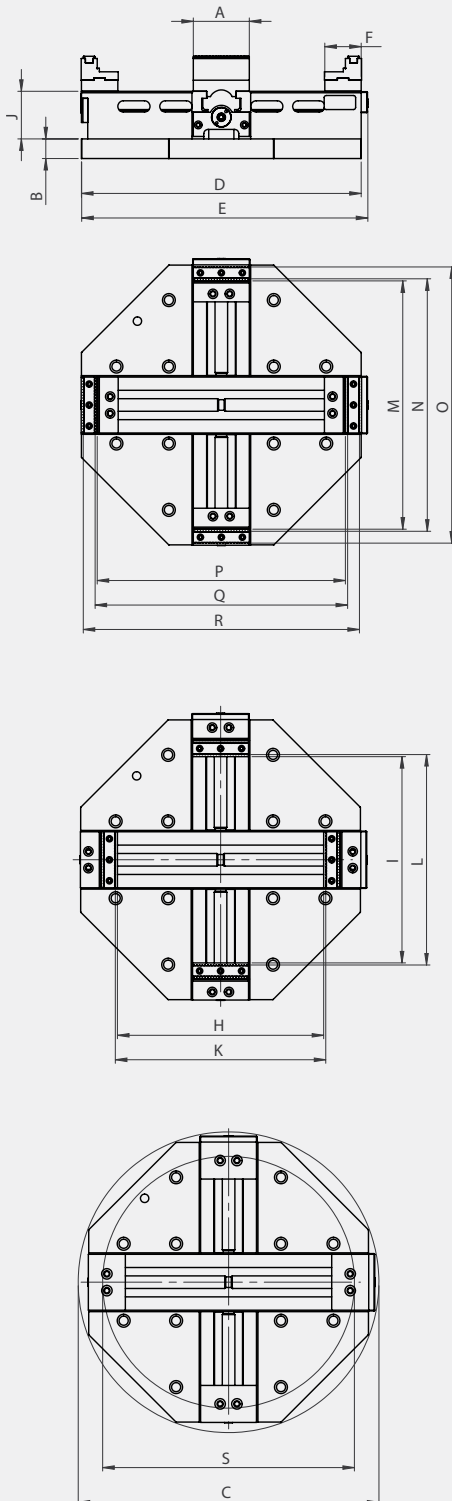
VZA

VZA – Vom Zentrum Aus: die richtige Basis für hochwertigste Werkstücke!

Passendes
Zubehör
finden Sie
ab Seite 96



Technische Zeichnung VZA

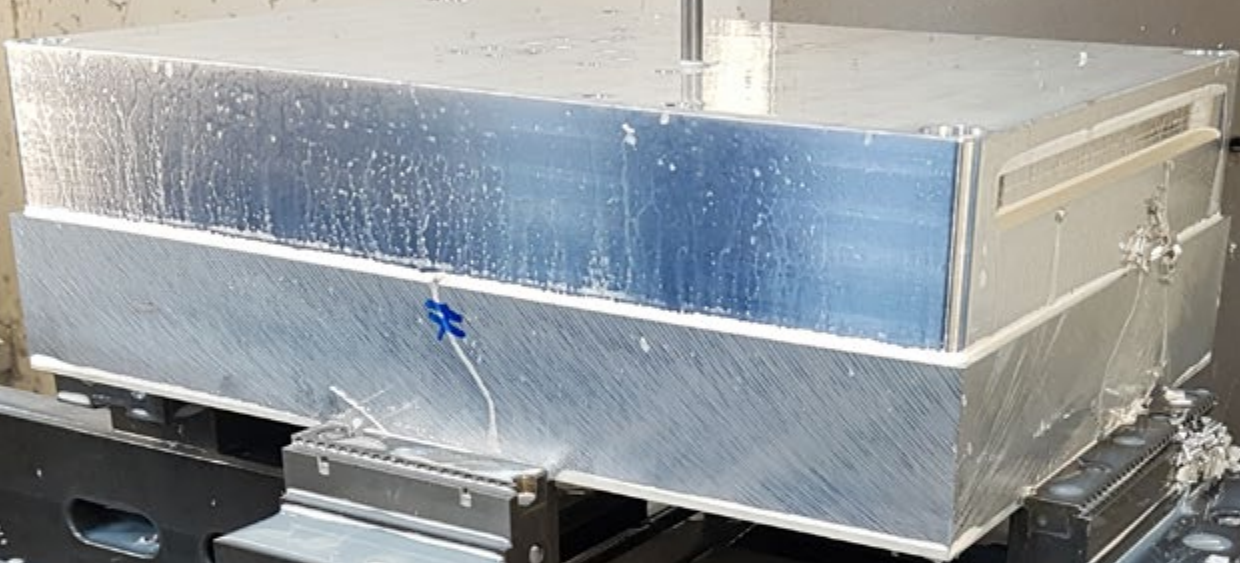
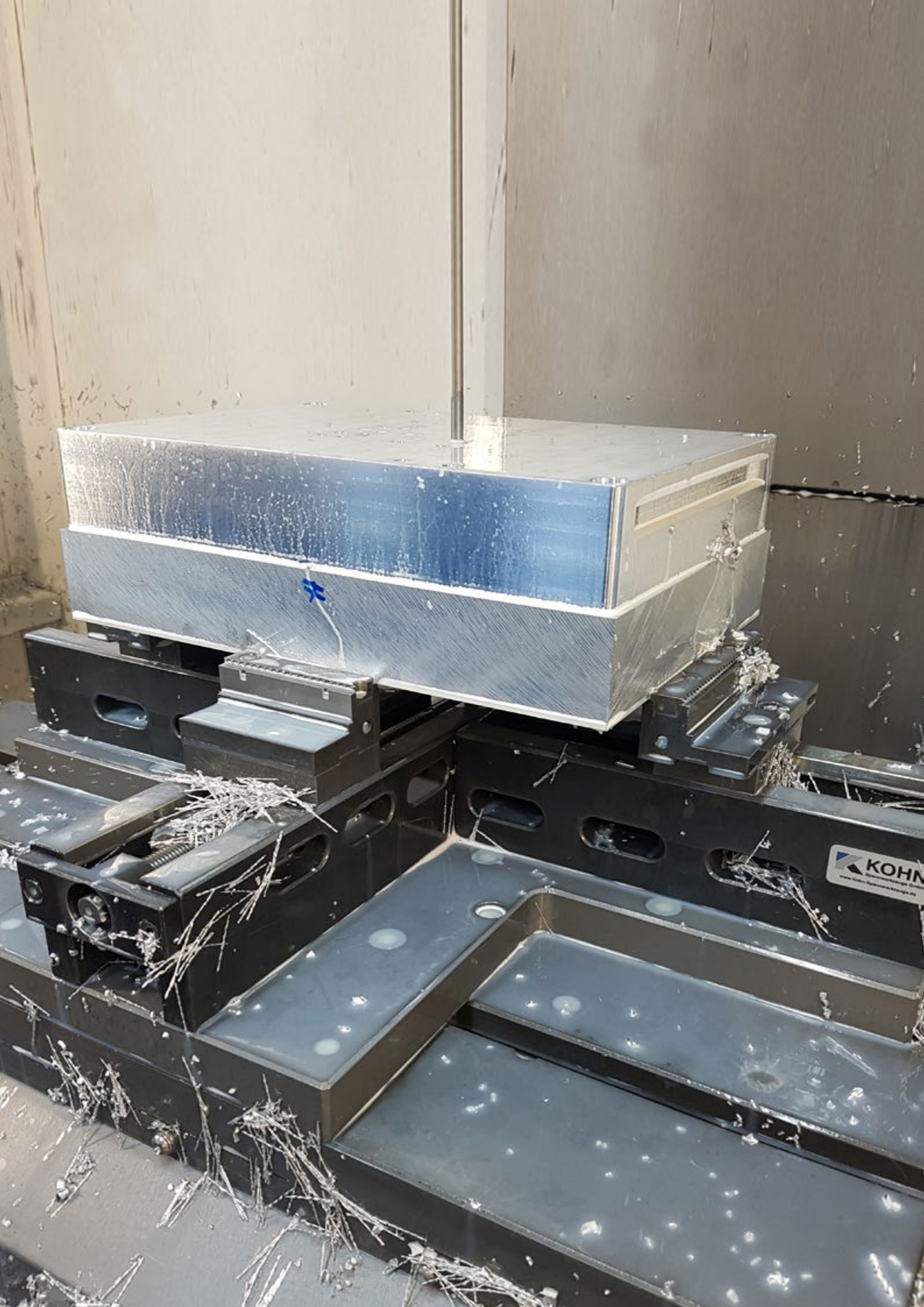


Technische Daten VZA

Backenbreite	A	80		
Bestell-Nr.		V3311	V3313	V3315
Bettlänge	D	400	500	600
Gesamtlänge	E	410x410	510x510	610x610
Störkreis	C	Ø430	Ø525	Ø625
Betthöhe	J h7	68		
Spannschieber	F	52		
Plattenhöhe	B	28		
Sechskant SW		12		
Spannbereich	H	0-290	0-390	0-490
	I	85-290	85-390	85-490
	K	10-300	10-400	10-500
	L	90-300	90-400	90-500
	M	145-350	145-450	145-550
	N	150-360	150-460	150-560
	O	185-390	185-490	185-590
	P	65-350	65-450	65-550
	Q	70-360	70-460	70-560
	R	100-390	100-490	100-590
	S	Ø100-360	Ø100-460	Ø100-560
Gewicht	kg	55	70	85
Spannkraft bei 70 Nm	kN	16		
Zentriergenauigkeit	mm	± 0,02		

Grundausführung: 4 Aufsatz-Stufenbacken und Grip-Einsatz, Handkurbel gekröpft SW 12.

Andere Bettlängen auf Anfrage.



KOHN
www.kohn.com