

Typ: Zentrierspannstock

# ZSS

Online  
ansehen:



System:

Zwei Spanschieber mit durchgehender Spindel und gleichzeitigem zentrischen Spannen von zwei Seiten

Varianten:

ZSS-M

Mechanische Spannweitenverstellung und Kraftaufbau

ZSS-MOT

Spannweitenverstellung und Kraftaufbau über einen Hydraulikmotor

# ZSS – hervorragende Zugänglichkeit, ideal für komplexe und schwere Zerspanungen

## Perfekter Halt

Die breite Auflage der Spannschieber sorgt für maximalen Kraftschluß.

## Überzeugende Zentrierung

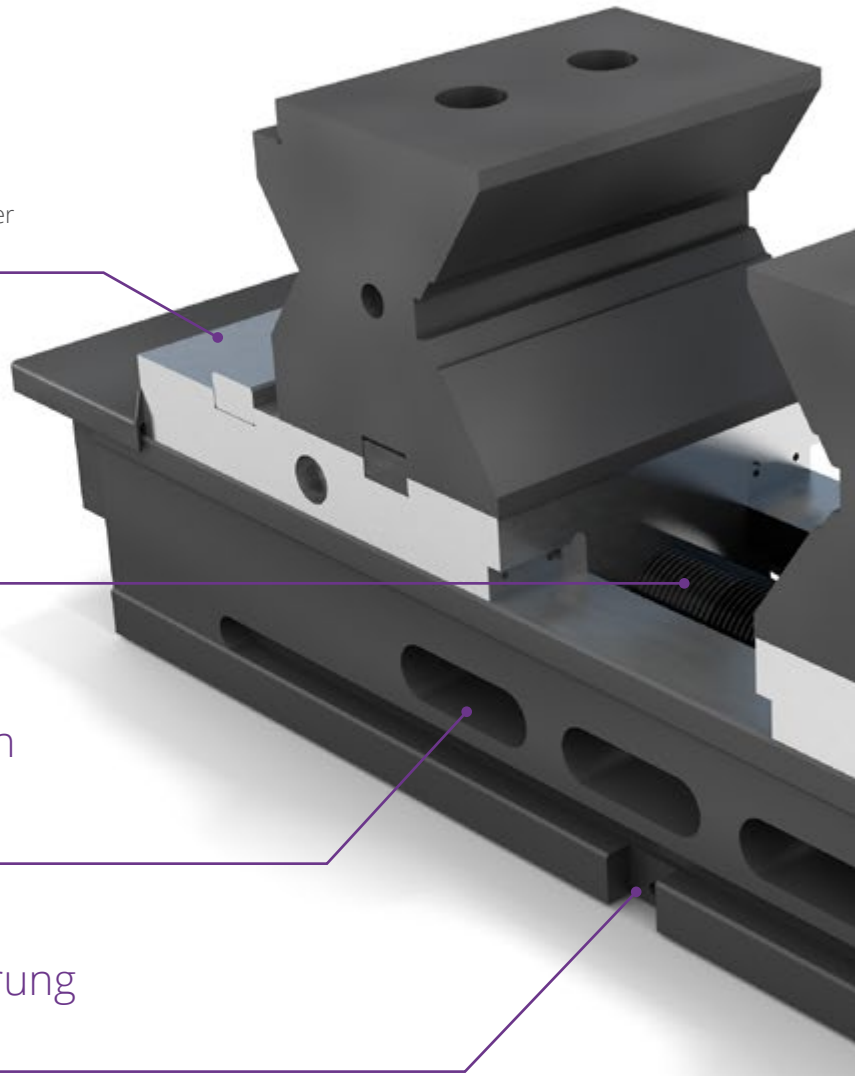
Gehärtete und geschliffene Trapezgewinde-Spindel (bei ZSS 100 und ZSS 125)

## Problemlos bei großen Spannmengen

Hervorragender Abfluß von Spänen und Kühlmittel

## Optimale Positionierung

Quernut für die Ausrichtung



## Vorteile, die überzeugen:

- Wiederholgenauigkeit  $\leq 0,015$  mm
- Schwere Ausführung verhindert Vibrationen
- Großer Spannbereich durch Umkehrbacken
- Grundausstattung: 2 Standardprismenbacken und 1 Handkurbel

Passendes  
Zubehör  
finden Sie  
ab Seite 96

**OPTIONAL:**



Flachbettversion  
auf Anfrage (S. 8)

**AUF ANFRAGE:**



Bettlänge bis  
1.200 mm

## Einsatz von Formbacken!

Der Spannstock ist zusammen mit dem hydraulischen Motor ideal für den Einsatz von Formbacken, die beim automatischen Betrieb einen hohen Öffnungsweg / Spannhub erfordern.

## Sonderbacken? Kein Problem!

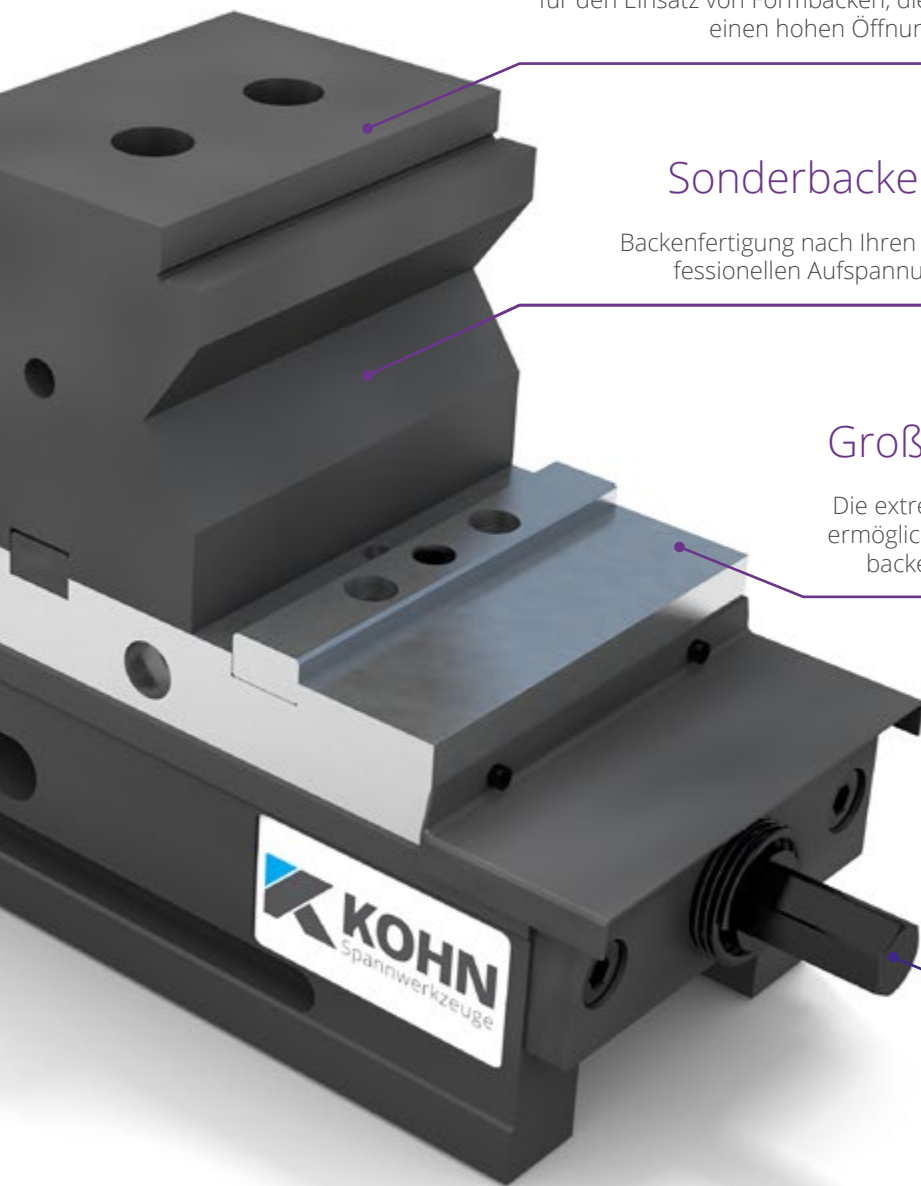
Backenfertigung nach Ihren Wünschen: Schneller zur professionellen Aufspannung spart Zeit beim Einrichten!

## Großer Spannbereich

Die extreme Spannschiebergeometrie ermöglicht in Verbindung mit Umkehrbacken sehr große Spannbereiche.

## Spindelantrieb

Wahlweise Ausführung  
mechanisch oder motorisch

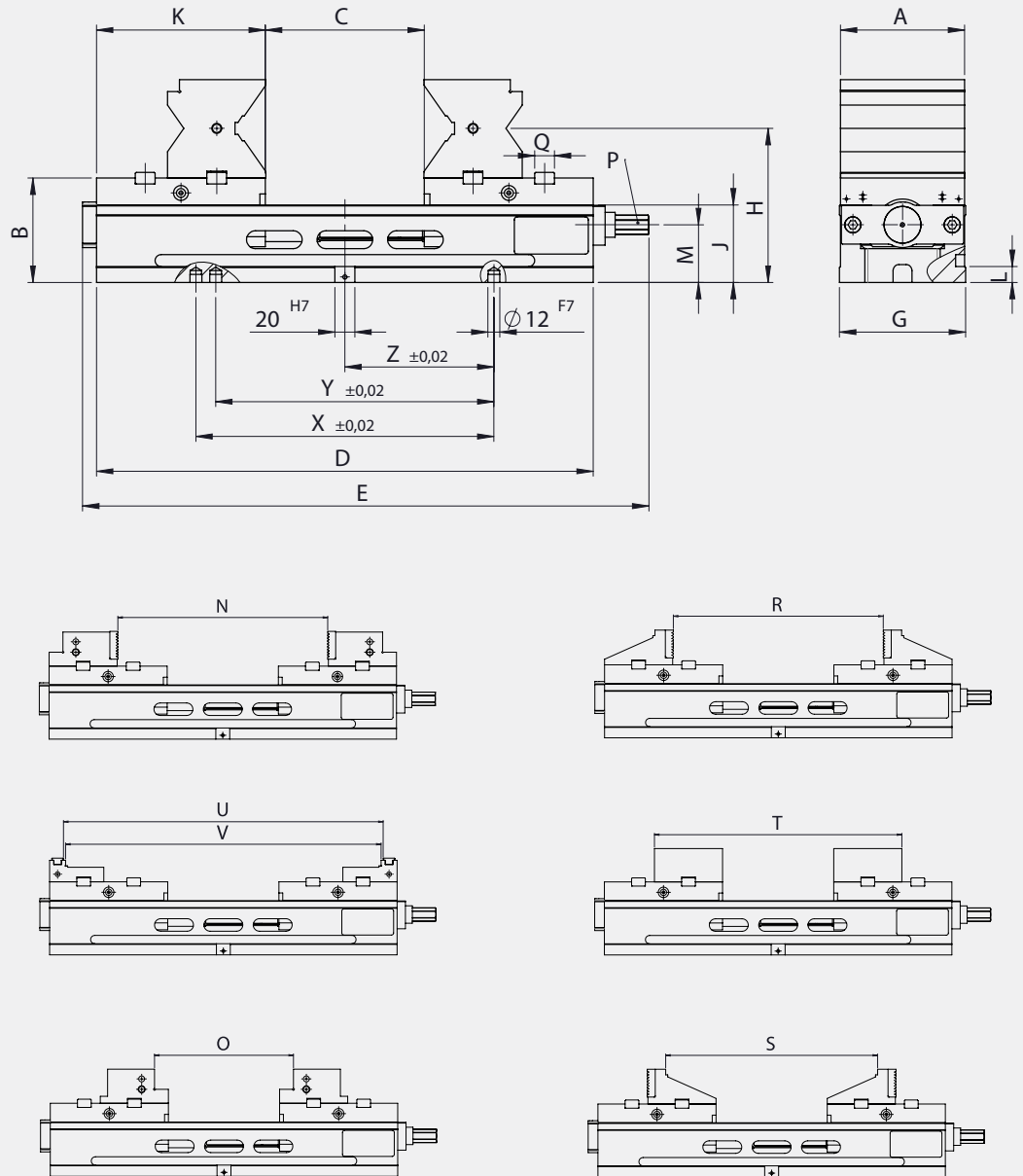




ZSS-M & ZSS-MOT

# Zentrierspannstock ZSS-M (mech.) und ZSS-MOT (hydraulisch)

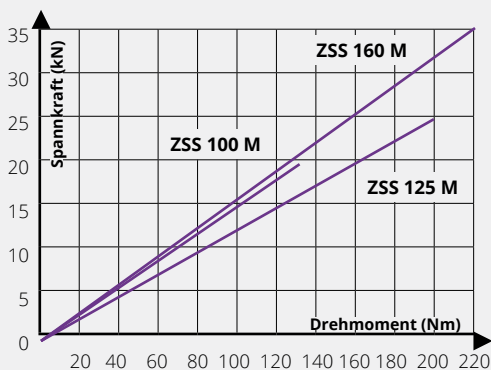
Technische Zeichnung ZSS-M & ZSS-MOT



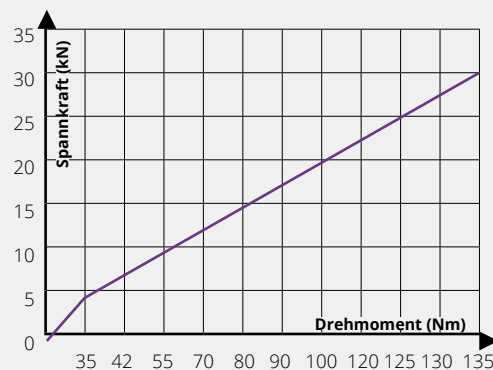
**Technische Daten ZSS-M & ZSS-MOT**

Backenbreite	A	100	125	160
Bestell-Nr. ZSS-M		03411A	03511A	03611
ohne Backen		03411A000100	03511A000100	03611000100
	B-0,03	96	105	125
Bettlänge	D	350	500	650
Gesamtlänge	E	408	567	733
Gesamtbreite	G	104	127	162
Spitzenmitte	H	130	155	211
Betthöhe	J h7	78	78	90
Spannschieber	K	118	170	200
	L	14	16	16
	M	63	58	64
Sechskant SW	P	17	17	19
	Q	20h7	19,8h7	19,8h7
	X	300	300	400
	Y	-	280	-
	Z	150	150	200
Spannbereich mit Prismenbacken		Ø 20-100	Ø 30-150	Ø 30-240
Spannweite	C	114	160	250
Spannweite	N	0-219	0-300	0-398
Spannweite	O	32-252	42-340	30-430
Spannweite	R	0-219	0-300	-
Spannweite	S	86-308	147-447	-
Spannweite	T	118-336	198-500	-
	U	10-310	10-455	622
	V	90-300	155-450	616
Gewicht	kg	26,4	53,5	98
Spannkraft	kN/Nm	20/130	25/200	35/220

**ZSS-M – Spannkraftdiagramm**



**ZSS 125 mot. mit OMP 125-Motor**

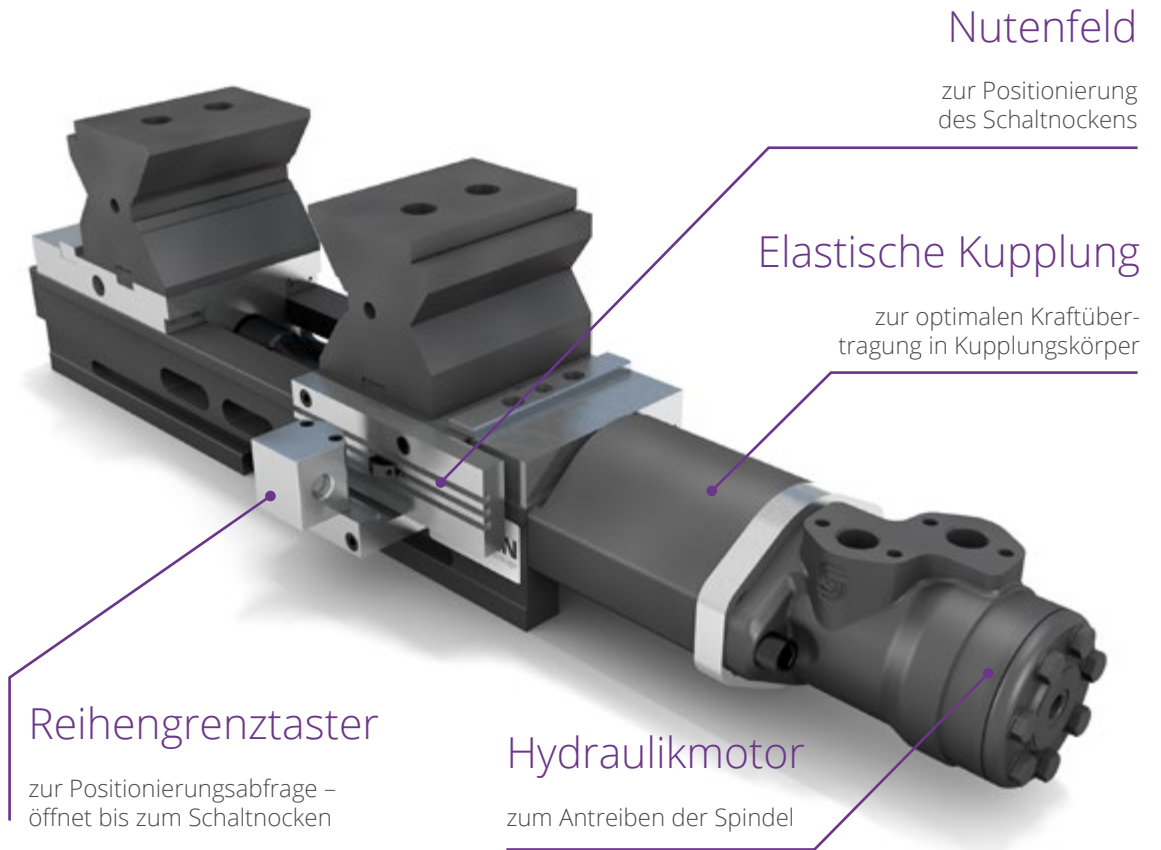


**HINWEIS:** Zum Betreiben des motorischen Zentrierspannstocks ist ein Hydraulikaggregat notwendig!

# Schweres leicht gemacht: ZSS-MOT (hydraulisch)



ZSS-MOT



<i>Technische Daten</i>				
Backenbreite	A	100	125	160
Bestell-Nr.		03451A	03551A	03651
ohne Backen		03451A000100	03551A000100	03651000100
Gesamtlänge ohne Kupplung	E	547	610	-
Gesamtlänge mit Kupplung	E	-	792	972

Restliche Maße siehe vorherige Seite

